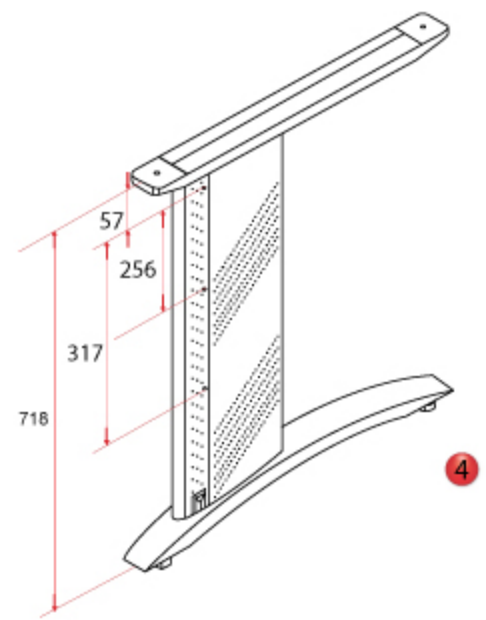
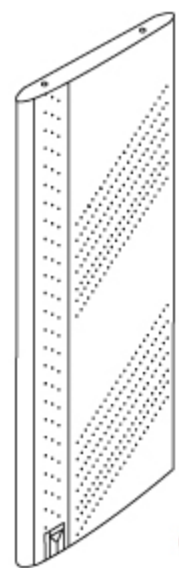


- 1. Верхняя планка
- 2. Средний сегмент (внутренняя сторона)
- 2.1. Средний сегмент (внешняя сторона)
- 3. Нижняя планка
- 4. Общий вид

МАТЕРИАЛ - СТАЛЬ
ПОКРЫТИЕ (ЭЛЕКТРОСТАТИЧЕСКОЕ) - ПОРОШКОВОЕ НАПЫЛЕНИЕ

| | | |
|-----------------------------------|--|--------|
| РЕГУЛИРУЮЩИЕ ОПОРЫ | | 4 ШТ. |
| ВИНТ ПОЛУСФЕРА КОМБИ M6*25 | | 12 ШТ. |
| ВИНТ ПОЛУСФЕРА КОМБИ M6*14 | | 4 ШТ. |
| ВИНТ САМОРЕЗ ПОЛУСФЕРА КОМБИ 4*16 | | 4 ШТ. |

ЦВЕТ: - ПЕСОЧНОЕ СЕРЕБРО (МАТОВЫЕ)



| | | | |
|---------|-------------|---------|------|
| ЛИСТ | № документа | подпись | дата |
| ИЗМ.№ | | | |
| ПРОБ. | | | |
| ТВОИТР | | | |
| НАСНКТ. | | | |
| УТВ. | | | |

| | | |
|------------------------|----------|---------|
| Компания "МФК" | | |
| ОПОРА МЕБЕЛЬНАЯ | | |
| CM | | |
| 2 ОПОРЫ | | |
| С КРЕПЕЖНОЙ ФУРНИТУРОЙ | | |
| ПИТ | МАССА | МАСШТАБ |
| ЛИСТ 1 | ЛИСТОВ 1 | |